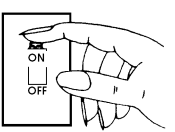


INSTRUCCIONES DE INSTALACION

LEA ESTAS IMPORTANTES CONSEJOS DE SEGURIDAD, ANTES DE PROCEDER CON LA INSTALACION

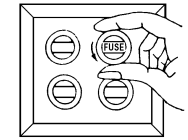
RECOMENDACIONES DE SEGURIDAD



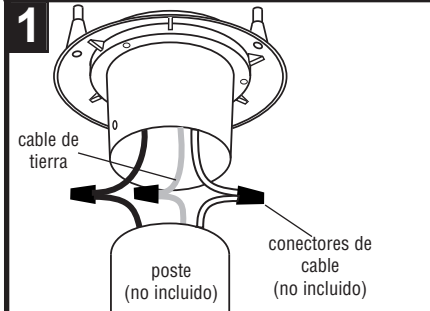
Coloque el interruptor en apagado. (Si la instalacion tiene un interruptor integrado o de cadena, asegurarse que este apagado).



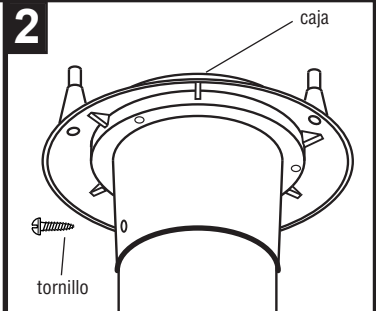
Vaya a la caja principal de fusibles de su casa. Si tiene interruptor de apagado/encendido, colocar en apagado.



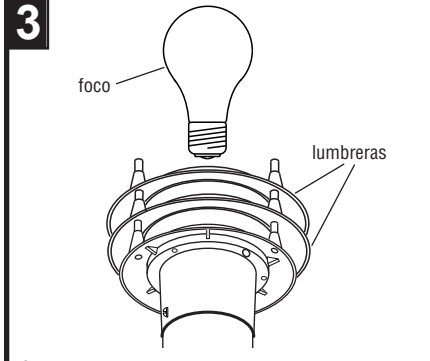
Fusibles desatornillables. Desatornille los fusibles que controlan la electricidad en el cuarto que va a trabajar.



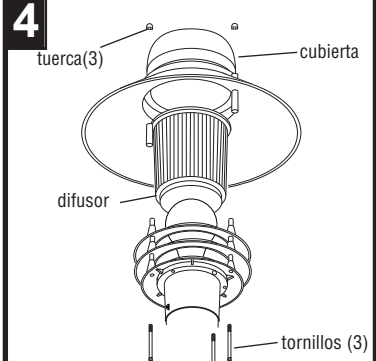
Conectar los cables. Nota: Unir cable negro del artefacto al cable negro de la caja de corriente, cable blanco del dispositivo al cable blanco de la caja de corriente. No mezclarlos. Utilizar conectores de cable (no incluidos). Conectar el cable descubierto de tierra del dispositivo con el cable de la caja. NUNCA CONECTAR CABLE DE TIERRA A CABLE NEGRO O BLANCO.



Colocar el dispositivo sobre el poste de acuerdo a la ilustración. Sujetar con el tornillo en el agujero del cuello del poste, taladrando un agujero a la misma altura a través del poste y asegurar con tornillos.



Colocar lunbreras a base. Instalar foco en casquillo. Asegurarse de que el foco no sea de una potencia de vatios más alta que lo especificado para este dispositivo.



Poner el difusor en la base y adherir la cubierta con tornillos y tuercas.

Para dispositivos fluorescentes únicamente. En caso de temperaturas bajas: Para temperaturas bajo 25° deje la lámpara PL9 prendida constantemente - empezando con lámparas ya calentadas. **Nota:** Si tiene problemas al intentar prender la lámpara en temperaturas bajas, quite la lámpara del dispositivo y tráigala adentro para que se caliente. Luego reinstale la lámpara, préndala y déjela prendida constantemente. No intente calentar las lámparas en un horno de gas o de microondas o en ningún aparato calentador.

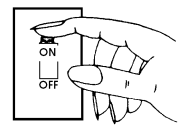


LIMPIE SOLAMENTE CON EL JABÓN Y AGUA SUAVES. EVITE DE ROCIAR CON DESPREGADORAS, INSECTICIDAS, Y PESTICIDAS QUE SON HIDROCARBURO BASADO PETRÓLEO PRODUCTOS. ÉSTOS DEGRADARÁN EL ALUMBRADO

INSTALLATION INSTRUCTIONS

READ IMPORTANT SAFETY TIPS BEFORE PROCEEDING WITH INSTALLATION

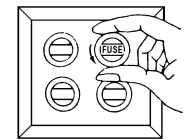
SAFETY TIPS



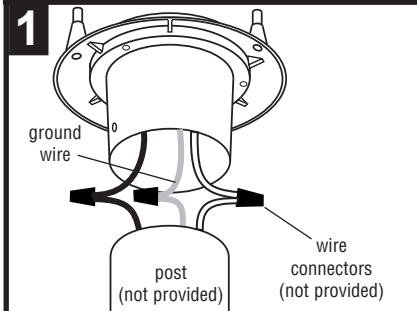
Turn fixture off! (Place wall switch in off position, if fixture has built-in switch or chain pull, switch or pull chain so fixture is off.)



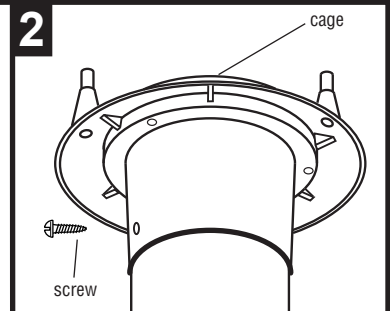
Next - go to the main fuse box. If your fuse box has an ON/OFF switch, simply place main power switch in OFF position.



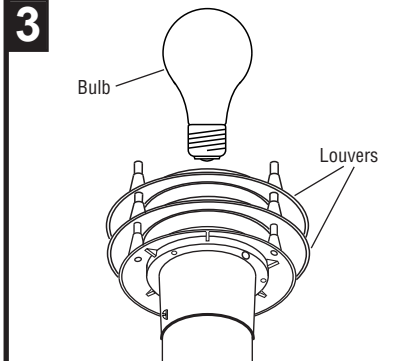
Screw-in type fuses - unscrew the fuse or fuses that control the power to the fixture or room you are working in.



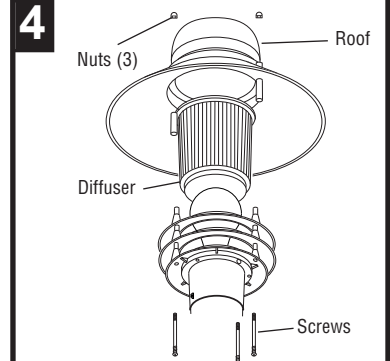
Connect the wires. Note: Attach black fixture wire to black supply wire, white fixture wire to white supply wire. Do not mix them up. Use wire connectors (not provided). Connect bare fixture ground wire to ground from outlet box. NEVER CONNECT GROUND WIRE TO BLACK OR WHITE POWER SUPPLY WIRES.



Position the fixture over the post as shown. Fasten with screw at hole in post collar by drilling hole at same location through post and securing with screw.



Position louvers to base. Install bulb in socket. Be sure to use bulb with wattage no greater than specified for this fixture.



Place diffuser in base and attach roof with screws and nuts.

FOR FLUORESCENT FIXTURES ONLY! COLD WEATHER STARTING INFORMATION: For temperatures below 25° leave the lamp(s) on continuously - starting with warm lamps. NOTE: If lamp starting becomes a problem in any cold weather applications; remove the lamp(s) from the fixture - bring the lamp(s) indoors so that they become warm - then re-install the lamp(s) into the fixture and leave the fixture on continuously. Do not place lamp(s) in an oven, microwave or similar heat producing device.

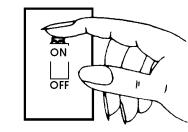


CLEAN ONLY WITH MILD SOAP AND WATER. AVOID SPRAYING WITH CLEANSERS, INSECTICIDES, AND PESTICIDES THAT ARE PETROLEUM BASED HYDROCARBON PRODUCTS. THESE WILL DEGRADE LUMINAIRE.

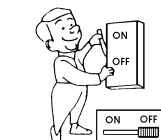
INSTRUCTIONS D'INSTALLATION

LIRE ATTENTIVEMENT LES CONSIGNES DE SECURITE AVANT DE PROCEDER A L'INSTALLATION

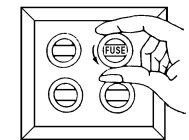
CONSIGNES DE SECURITE



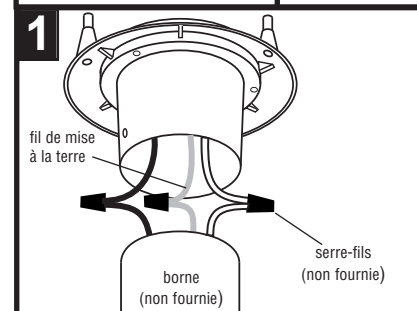
Eteindre l'appareil d'éclairage! (Placer l'interrupteur mural en position "off", si l'appareil d'éclairage est pourvu d'un commutateur incorporé ou d'une chaînette, éteindre ou tirer la chaînette pour que l'appareil soit éteint).



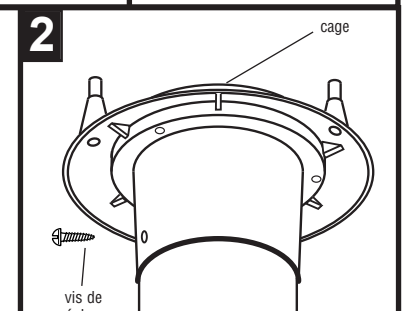
Ensuite - aller à la boîte de fusibles principale. Si votre boîte de fusibles est pourvu d'un interrupteur ON/OFF simplement placer l'interrupteur d'alimentation principale en position OFF.



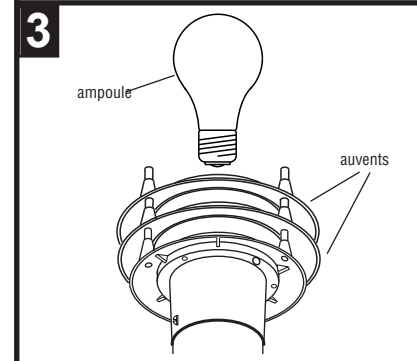
Dans le cas des fusibles pouvant être vissés, dévisser le ou les fusibles qui contrôle(nt) l'alimentation à l'appareil d'éclairage ou à la pièce dans laquelle l'installation a lieu.



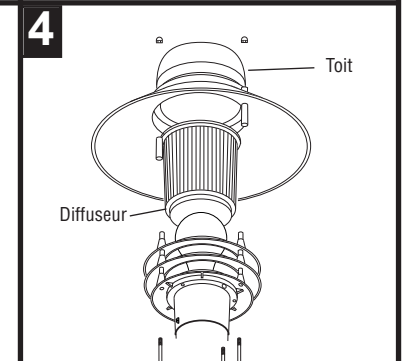
Raccorder les fils. Note: attacher les fils noirs de l'appareil au fil noir d'alimentation et les fils blancs de l'appareil au fil blanc d'alimentation. Ne pas les mêler. Utiliser les serre-fils (non fournis). Fixer les fils de mise à la terre au fil d'alimentation de mise à la terre. NE JAMAIS RACCORDER LE FIL D'ALIMENTATION DE MISE A LA TERRE AVEC LES FILS BLANC OU NOIR D'ALIMENTATION.



Placer l'appareil sur la borne comme ci-dessus. Visser dans les trous du col de la borne en perçant des trous au même endroit que dans la borne et fixer avec des vis.



Placer les auvents sur le culot. Installer l'ampoule dans la douille. S'assurer de ne pas excéder la puissance en watts indiqué sur l'appareil d'éclairage.



Placer le diffuseur dans le culot, attacher le toit.

POUR LES APPAREILS D'ÉCLAIRAGE FLUORESCENTS SEULEMENT! INFORMATION POUR PROCEDER PAR TEMPS FROID: pour les températures en dessous de 25, laisser la (les) lampe (s) allumées sans interruption - procéder avec des lampes échauffées. NOTE: Si le fonctionnement de la lampe devient problématique, par tout temps froid; enlever la (les) lampe (s) de l'appareil d'éclairage - emporter la (les) lampe (s) à l'intérieur afin qu'elles se réchauffent - puis réinstaller la (les) lampe (s) dans l'appareil d'éclairage et laisser l'appareil allumé sans interruption. Ne pas placer la (les) lampe (s) dans un four, un four à micro-ondes ou un appareil fournissant une chaleur similaire.



NETTOYEZ SEULEMENT AVEC DE L'EAU LE SAVON ET DOUX. ÉVITEZ DE PULVÉRISER AVEC ÉPIERREUSES, INSECTICIDES, ET PESTICIDES QUI SONT HYDROCARBURE BASÉ PAR PÉTROLE PRODUITS. CEUX-CI DÉGRADERONT L'APPAREIL D'ÉCLAIRAGE.