



Assembly & Installation Instructions

CAUTION: Read instructions carefully and turn electricity off at main circuit breaker panel before beginning installation.

5672

WARNING - IF ANY SPECIAL CONTROL DEVICES ARE USED WITH THIS FIXTURE, FOLLOW THE INSTRUCTIONS CAREFULLY TO ASSURE FULL COMPLIANCE WITH N.E.C. REQUIREMENTS. IF THERE ARE ANY QUESTIONS, CONTACT A QUALIFIED ELECTRICAL CONTRACTOR.

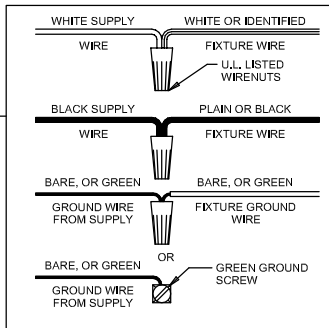
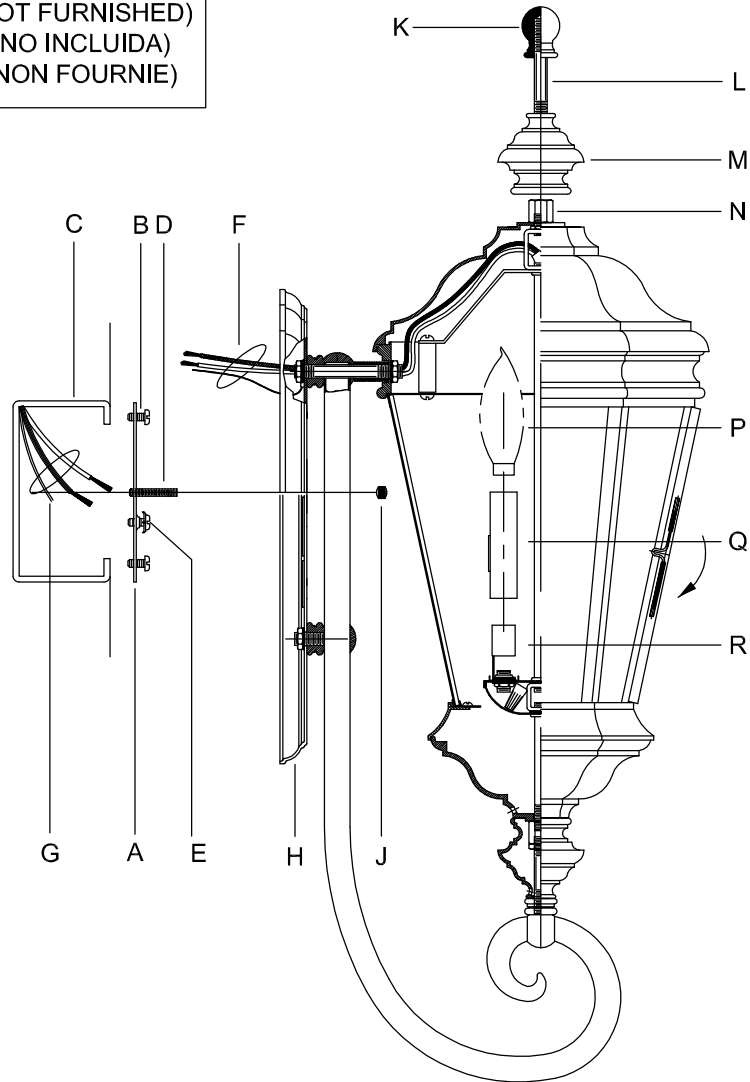
WARNING 2 - TO COMPLY WITH THE NATIONAL ELECTRICAL CODE AND UNDERWRITERS LABORATORIES REQUIREMENTS, WHEN INSTALLED OUTDOORS, OR IN WET LOCATIONS, THE EDGE OF THE WALL PLATE COMING IN CONTACT WITH THE MOUNTING SURFACE, MUST BE SEALED WITH A LATEX WATERPROOF CAULKING TO PREVENT WATER FROM ENTERING THE OUTLET BOX. **CAUTION:** ALL GLASS IS FRAGILE, USE CARE WHEN HANDLING LAMP.

WARNING - This product contains chemicals known to the State of California to cause cancer, birth defects and /or other reproductive harm. Thoroughly wash hands after installing, handling, cleaning, or otherwise touching this product.

ASSEMBLY STEPS PASOS PARA ENSAMBLAR MODE D'ASSEMBLAGE

1. E,D → A
2. B,A → C
3. F → G
4. H,J → D
5. M,L → N
6. K → L
7. Q,P → R

B, C, G & P
(NOT FURNISHED)
(NO INCLUIDA)
(NON FOURNIE)



Instrucciones de ensamble e instalacion

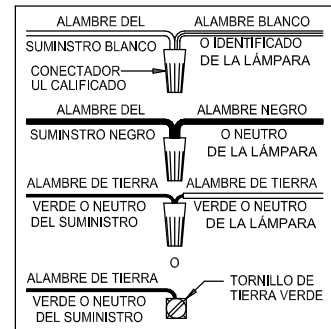
PRECAUION: Antes de comenzar la instalacion, lea las instrucciones detalladamente y desconecte la electricidad desde el cortacircuitos principal.

ADVERTENCIA 1 - SI CON ESTE APLIQUE SE USAN DISPOSITIVOS DE CONTROL ESPECIALES, DEBE SEGUIR LAS INSTRUCCIONES DETALLADAMENTE PARA GARANTIZAR EL CUMPLIMIENTO ESTRICTO CON EL C6DIGO NACIONAL DE ELECTRICIDAD (N.E.C.) SI TIENE PREGUNTAS, COMUNIQUESE CON UN ELECTRICISTA CALIFICADO.

ADVERTENCIA 2 - PARA CUMPLIR CON EL CODIGO ELECTRICO NACIONAL Y LOS REQUISITOS DE LOS LABORATORIOS UNDERWRITERS, PARA INSTALACIONES AL EXTERIOR O EN SITIOS HUMEDOS, ES NECESARIO QUE EL BORDE DE LA PLACA DE PARED QUE TOCA LA SUPERFICIE DE LA PARED SEA SELLADO CON UN PRODUCTO SELLADOR LATEX IMPERMEABLE PARA EVITAR QUE LA CAJA DE ENCHUFE SE MOJE.

CUIDADO: EL VIDRIO ES FRAGIL, TENGA CUIDADO CON LA BOMBILLA.

ADVERTENCIA - Este producto contiene substancias quimicas que segun el Estado de California causa cancer, defectos de nacimiento y (o) daio al sistema reproductor. Lavarse bien las manos despues de instalar, manipular, limpiar o tocar de manera alguna este producto.



Mode de montage et d'installation

ATTENTION: Prendre soigneusement connaissance de ces instructions et couper l'electricit6 a l'arrivee principale avant de proc6der a l'installation.

AVERTISSEMENT 1 - SIDS DISPOSITIFS DE CONTR6LE SP6CIAUX SONT UTILIS6S EN CONJONCTION AVEC CE LUMINAIRE, SUIVRE SCRUPULEUSEMENT CES INSTRUCTIONS POUR ASSURER LA CONFORMIT6 N.E.C. POUR TOUTE ASSISTANCE SUPPLEMENTAIRE, DEMANDER CONSEIL AUPR6S D'UN ELECTRICIEN QUALIFI6.

AVERTISSEMENT 2 - POUR SATISFAIRE AUX EXIGENCES DU CODE NATIONAL D'ELECTRICIT6 ET DES LABORATOIRES UNDERWRITERS, QUAND IL S'AGIT D'UNE INSTALLATION A L'EXT6RIEUR OU AUX ENDROITS HUMIDES, IL FAUT QUE LE BORD DE LA PLAQUE DE MUR QUI TOUCHE LA SURFACE DU MUR SOIT FERM6 D'UN ENDUIT 6TANCHE LATEX AFIN D'6VITER QUE LE BOITIER DE LA PRISE DE COURANT SOIT MOUILL6.

AVERTISSEMENT: LE VERRE EST FRAGILE. FAITES ATTENTION AVEC LA LAMPE.

AVERTISSEMENT - Ce produit contient des composants chimiques qui selon L'6tat de Californie provoquent un cancer, des infirmit6s de naissance et (ou) du mal au syst6me reproductif. Il faut laver les mains soigneusement apr6s avoir install6, manipul6, nettoy6, ou autrement touch6 ce produit.

